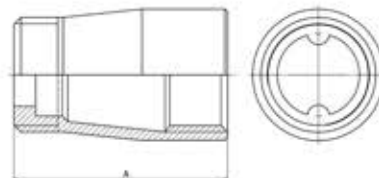


SVIS: 550 EN 1254-4

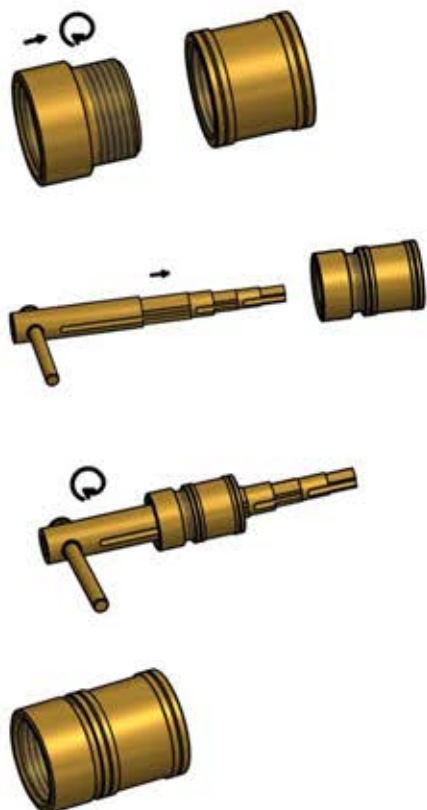
Prodloužení M | Extension M | Verlängerung M | Przedłużka M | Predĺženie M | Menetvæg K | Prelungitor FE |
Produžetak M | Prolunga M



CODE UNI	SIZE	A (mm)	Pack (pcs)
MMU5501210	1/2 x 10	19	10
MMU5501215	1/2 x 15	24	10
MMU5501220	1/2 x 20	29	10
MMU5501225	1/2 x 25	34	10
MMU5501230	1/2 x 30	39	10
MMU5501240	1/2 x 40	49	10
MMU5501250	1/2 x 50	59	10
MMU5503410	3/4 x 10	19,7	10
MMU5503415	3/4 x 15	24,7	10
MMU5503420	3/4 x 20	29,7	10
MMU5503425	3/4 x 25	34,7	10
MMU5503430	3/4 x 30	39,7	10
MMU5503440	3/4 x 40	49,7	10
MMU5503450	3/4 x 50	59,7	10



Components: extension 550, hex key or special key

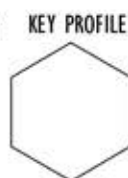


- 1) Našroubovat prodloužení 550 do požadovaného kusu.
1) Extension 550 screwed into the sedired piece.
1) Die Verlängerung 550 in das gewünschte Teil einschrauben.

- 2) Vsunout klíč do prodloužení 550.
2) Insert he key in the extension 550.
2) Den Schlüssel in die Verlängerung 550 einstecken.

- 3) Prodloužení 550 přitáhnout.
3) Extension 550 tighten.
3) Die Verlängerung 550 festdrehen.

DIMENSION SIZE KEY	
3/8"	10 mm
1/2"	12 mm
3/4"	5/8" (15,87 mm)



- 4) Hotový celek.
4) Finished part.
4) Fertiges Teil.